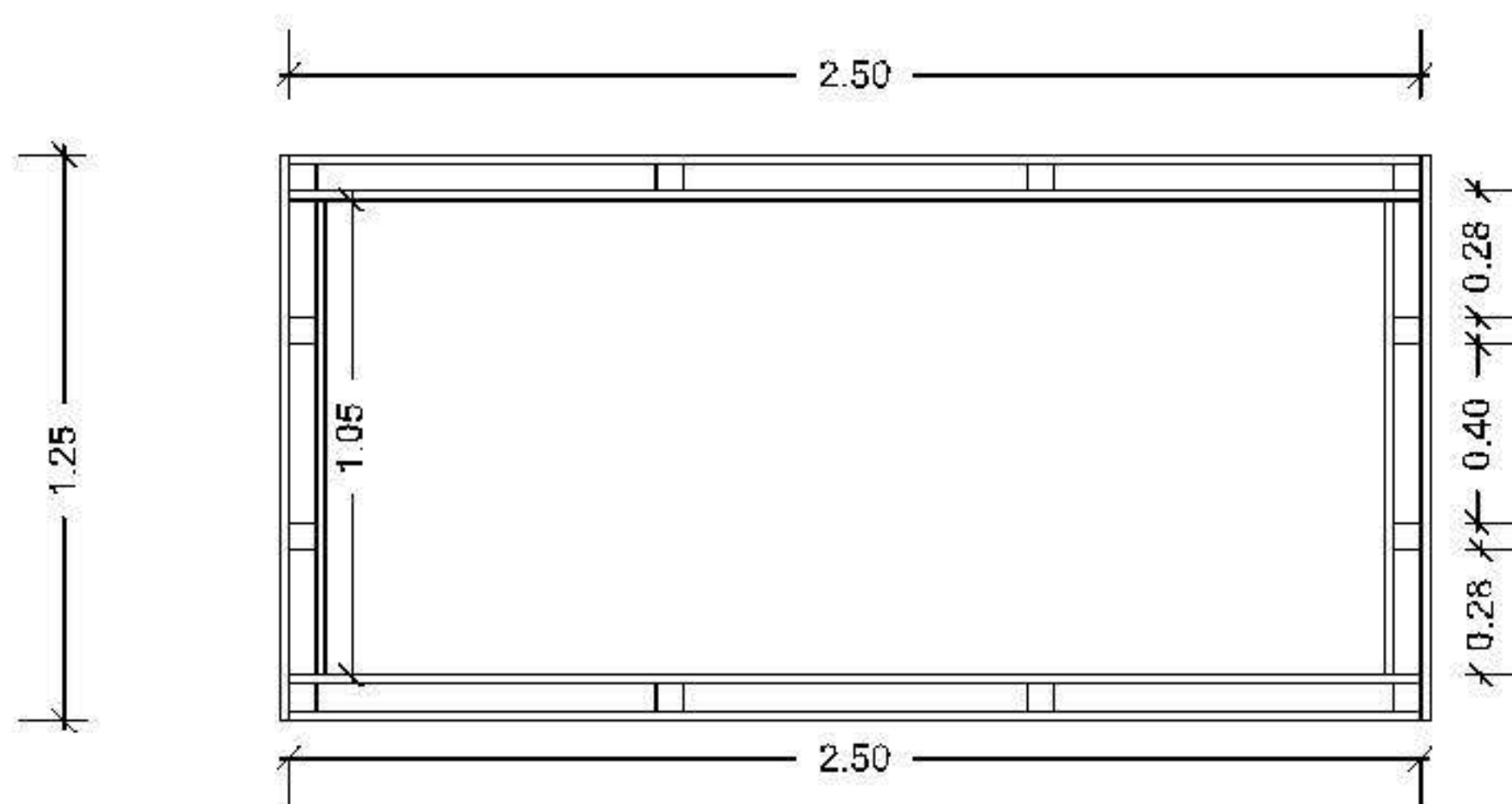


Seitenansicht



Draufsicht

### Materialliste Holz für ein Hochbeet

#### Pfosten:

12 Stück Kantholz / Konstruktionsholz Fichte 60x60mm, Länge 720mm

#### Innenverkleidung lange Seite:

8 Stück Schalholz Fichte 180mm x 20mm x 2500mm

#### Innenverkleidung Stirnseite:

8 Stück Schalholz Fichte 180mm x 20mm x 1050mm

#### Außenverkleidung (nur oberes und unteres Brett):

Lange Seite: 4 Stück Schalholz Fichte 180mm x 20mm x 2500mm

Stirnseite: 4 Stück Schalholz Fichte 180mm x 20mm x 1250mm